



Ebo Systems

**Trägermaterial**

*GfK Serie*  
*metallic Serie*

**Support systems**  
*composites series*  
*metallic series*

**Systemes de supports**

*série composites*  
*série métallique*

**Materiali di supporto**  
*serie vetroresina*  
*serie metallica*







**Beispielhaft  
im Langzeitnutzen  
Le défi au temps  
Challenging time  
La sfida al tempo**




Auswahl Tabelle für Ausleger  
Guide de choix des consoles  
Selection chart for brackets and supports  
Guida alla scelta delle mensole


Ausleger für Montage auf : Wand, Ankerschiene und Hängestiel  
Consoles à fixer sur : murs, rails et pendants  
Brackets for mounting on walls, rails and supports  
Mensole per montaggio su pareti, guide o supporti

	FP AP	GfK M1 I0 F0 Composite M1 I0 F0 Composites M1 I0 F0 Vetroresina M1 I0 F0	.....	4
	A AS	Feuerverzinkt 50µ Galvanisé à chaud 50µ Hot dip galvanized 50µ Zincato a caldo 50µ	..... .....	6 8
	AV AVS	Rostfreie Ausführung V4A Acier Inox V4A Stainless Steel 316L Acciaio inossidabile V4A	..... .....	6 8
	FX MB FX MC	Rostfreie Ausführung V4A Acier Inox V4A Stainless Steel 316L Acciaio inossidabile V4A	..... .....	12 12

Ausleger FX DB aufschraubbar auf Ankerschiene FX CR für Wandmontage  
Consoles FX DB clipsables sur rails FX CR à fixer sur murs  
FX DB brackets for clipsable wall rails FX CR  
Mensole FX DB innestabili sulle guide da montare a muro FX CR

	FX DB	Rostfreie Ausführung V4A Acier Inox V4A Stainless Steel 316L Acciaio inossidabile V4A	.....	10
---	-------	--	-------	----

Gelenkhalter zur Montage an Ausleger und Ankerschiene  
Supports à angle variable pour rails et consoles  
Rotating supports for mounting on rails and brackets  
Supporti ad angolo variabile per guide e mensole

	GKPV40 FX RS	Rostfreie Ausführung V4A Acier Inox V4A Stainless Steel 316L Acciaio inossidabile V4A	..... .....	14 12
---	-----------------	--	----------------	----------

Auswahl Tabelle für Ankerschiene und Ausleger  
Guide de choix des rails et supports  
Selection chart for rails and supports  
Guida alla scelta delle guide e supporti

Ankerschiene für Wandmontage  
Rails à fixer sur murs  
Rails for wall mounting  
Guide per montaggio su pareti

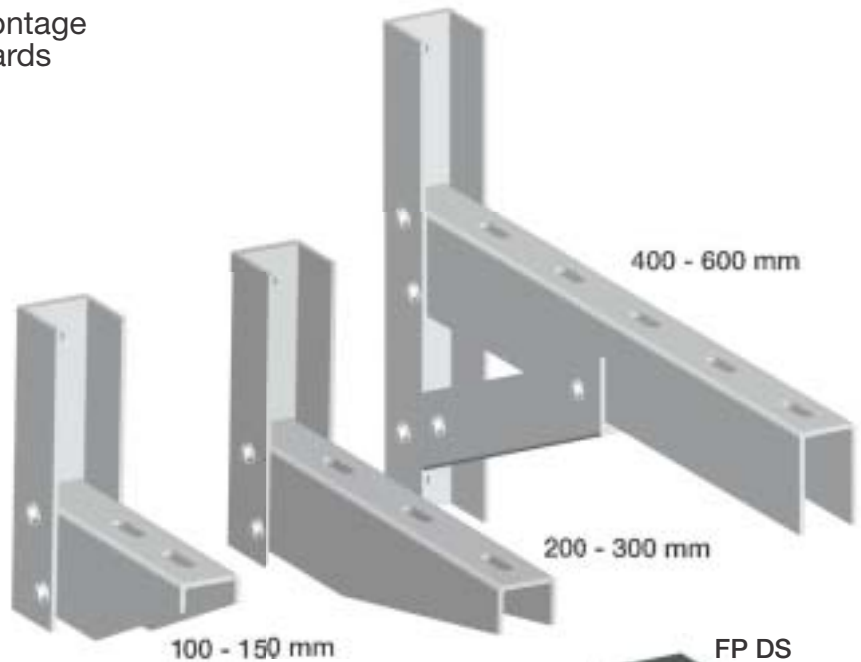
	FP AR	GfK M1 I0 F0 Composite M1 I0 F0 Composites M1 I0 F0 Vetroresina M1 I0 F0	.....	4
	ASS	Feuerverzinkt 50µ Galvanisé à chaud 50µ Hot dip galvanized 50µ Zincato a caldo 50µ	.....	14
	ASSV	Rostfreie Ausführung V4A Acier Inox V4A Stainless Steel 316L Acciaio inossidabile V4A	.....	14
	FX CR	Rostfreie Ausführung V4A Acier Inox V4A Stainless Steel 316L Acciaio inossidabile V4A	.....	10

Hängestiel für Deckemontage  
Pendards à fixer sous voutes et plafonds  
Supports for ceiling mounting  
Supporti per montaggio su volte e soffiti

	FP ES FP DS	GfK M1 I0 F0 Composite M1 I0 F0 Composites M1 I0 F0 Vetroresina M1 I0 F0	.....	4
	ESS	Feuerverzinkt 50µ	.....	15
	DSS	Galvanisé à chaud 50µ Hot dip galvanized 50µ Zincato a caldo 50µ	.....	16
	ESSV	Rostfreie Ausführung V4A	.....	15
	DSSV	Acier Inox V4A Stainless Steel 316L Acciaio inossidabile V4A	.....	16

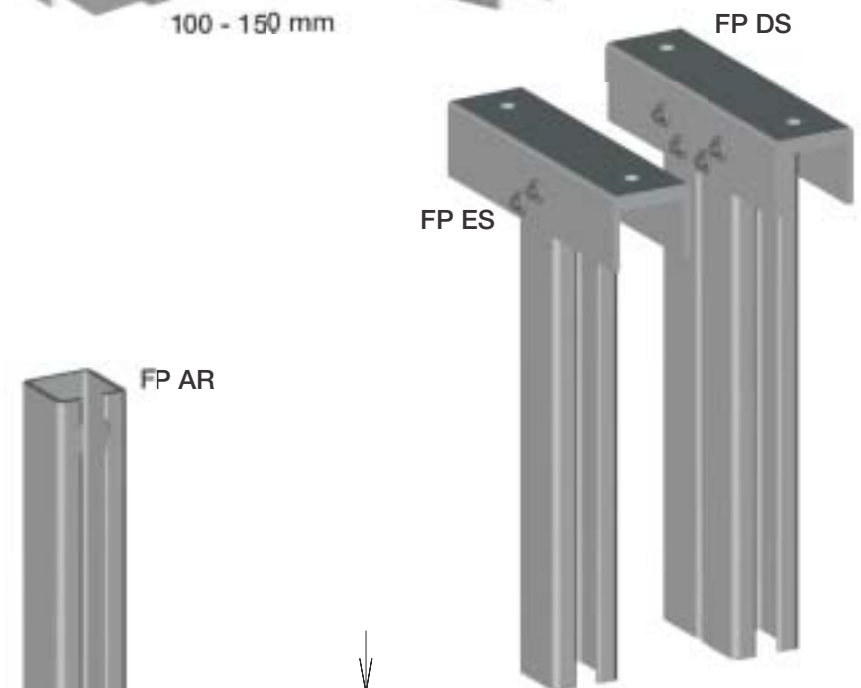
Ausleger für Wand und Hängestielmontage  
 Consoles murales pour rails et pendants  
 Brackets for rails and supports  
 Mensole in vetroresina da parete

Abmessungen Dimension Dimensione	Bezeichnung Désignation Designation Articolo	Zulässige Last Charge admise Admitted load Portata
100 mm 150 mm	FP AP100/AC FP AP150/AC	1250 N 1200 N
200 mm 250 mm 300 mm	FP AP200/AC FP AP250/AC FP AP300/AC	1700 N 1400 N 1200 N
400 mm 500 mm 600 mm	FP AP400/AC FP AP500/AC FP AP600/AC	2500 N 2200 N 2000 N



Ankerschiene C-Profil 45  
 Rails C 45 à position ajustable  
 Adjustable rail C 45  
 Profili a parete semplici C 45

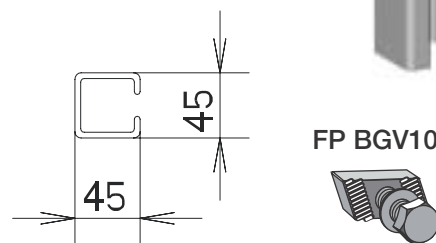
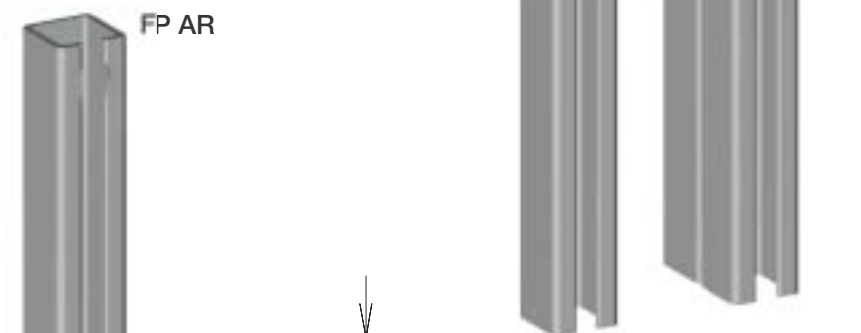
Abmessungen Dimension Dimensione	Bezeichnung Désignation Designation Articolo	Zulässige Last Charge admise Admitted load Portata
500 mm 750 mm 1000 mm 2000 mm	FP AR500/AC FP AR750/AC FP AR1000/AC FP AR2000/AC	2 x 2000 N 2 x 2000 N 2 x 2000 N 2 x 2000 N



Einfachsäfte C 45  
 Pendants simples C 45  
 Single supports C 45  
 Supporti semplici C 45

Abmessungen Dimension Dimensione	Bezeichnung Désignation Designation Articolo	Zulässige Last Charge admise Admitted load Portata
255 mm 355 mm 455 mm 555 mm	FP ES200/AC FP ES300/AC FP ES400/AC FP ES500/AC	2000 N 2000 N 2000 N 2000 N

Bis Ausleger AP 300 max.  
 Pour consoles AP 300 max.  
 Only for brackets up to AP 300 max.  
 Per mensole fino AP 300 massimo.



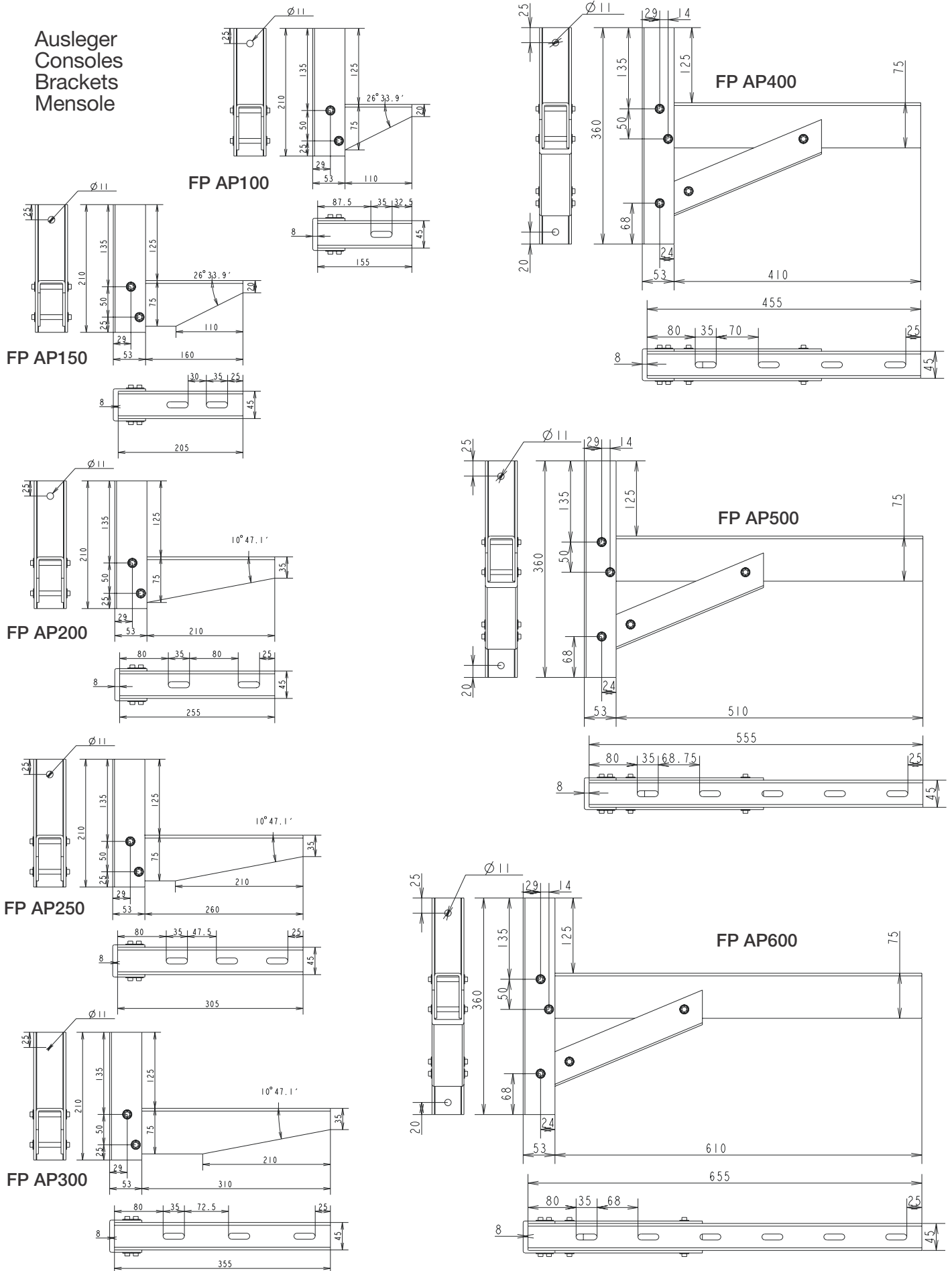
Doppelsäfte C 45  
 Pendants doubles C 45  
 Double supports C 45  
 Supporti doppi C 45

Abmessungen Dimension Dimensione	Bezeichnung Désignation Designation Articolo	Zulässige Last Charge admise Admitted load Portata
255 mm 355 mm 455 mm 555 mm	FP DS200/AC FP DS300/AC FP DS400/AC FP DS500/AC	2 x 2500 N 2 x 2500 N 2 x 2500 N 2 x 2500 N

Befestigungsgarnitur V4A  
 Garniture de fixation V4A  
 Clamp bolt assembly, stainless steel 316  
 Bullone di fissaggio V4A

Abmessungen Dimension Dimensione	Bezeichnung Désignation Designation Articolo	Gewicht Poids Weight Peso
M 10 x 25 mm	FP BGV10/V4A	0.1 kg

Ausleger  
 Consoles  
 Brackets  
 Mensole



Ausleger für Wandmontage, leicht  
Consoles pour fixation murale, légères

feuerverzinkt hot dip galvanized  
galvanisé à chaud zincato a caldo

Abmessungen Dimension Dimension Dimensione	Gewicht Poids Weight Peso	Bezeichnung Désignation Designation Articolo	E.-Nr. No. Unifié E.-No. E.-No.	Zulässige Last Charge admise Admitted load Portata
50 mm	0.17 kg	A 50	127 187 408	150 N
100 mm	0.34 kg	A 100	127 187 008	400 N
150 mm	0.49 kg	A 150	127 187 018	550 N
200 mm	0.77 kg	A 200	127 187 028	700 N
250 mm	0.42 kg	A 250	127 187 038	850 N
300 mm	0.57 kg	A 300	127 187 048	1000 N
400 mm	0.88 kg	A 400	127 187 068	1200 N
500 mm	1.04 kg	A 500	127 187 088	1500 N
600 mm	1.40 kg	A 600	127 187 098	1800 N

rostfreie Ausführung V4A stainless steel 316  
acier inox V4A acciaio inossidabile V4A

Abmessungen Dimension Dimension Dimensione	Gewicht Poids Weight Peso	Bezeichnung Désignation Designation Articolo	E.-Nr. No. Unifié E.-No. E.-No.	Zulässige Last Charge admise Admitted load Portata
50 mm	0.17 kg	AV 50	127 185 408	150 N
100 mm	0.34 kg	AV 100	127 185 108	400 N
150 mm	0.49 kg	AV 150	127 185 118	550 N
200 mm	0.77 kg	AV 200	127 185 128	700 N
250 mm	0.42 kg	AV 250	127 185 138	850 N
300 mm	0.57 kg	AV 300	127 185 148	1000 N
400 mm	0.88 kg	AV 400	127 185 168	1200 N
500 mm	1.04 kg	AV 500	127 185 188	1500 N
600 mm	1.40 kg	AV 600	127 185 198	1800 N

Ausleger für Decken- und Ankerschienenmontage, leicht  
Consoles pour pendants ou rails d'ancrage, légères

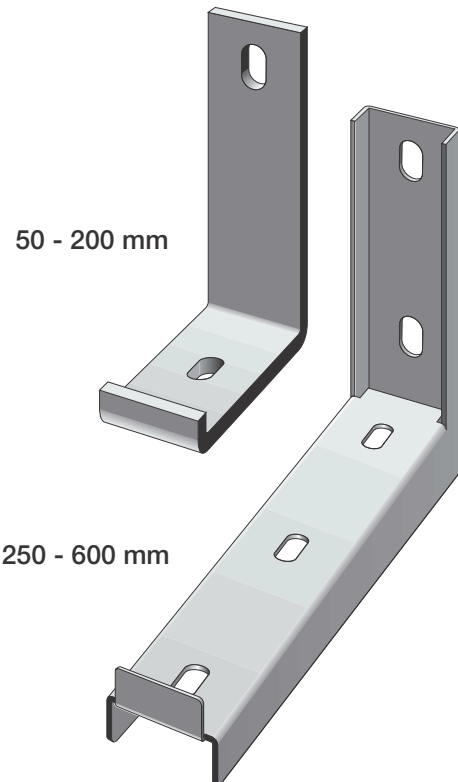
feuerverzinkt hot dip galvanized  
galvanisé à chaud zincato a caldo

Abmessungen Dimension Dimension Dimensione	Gewicht Poids Weight Peso	Bezeichnung Désignation Designation Articolo	E.-Nr. No. Unifié E.-No. E.-No.	Zulässige Last Charge admise Admitted load Portata
50 mm	0.33 kg	A 50 BGS	127 186 408	150 N
100 mm	0.49 kg	A 100 BGS	127 186 008	400 N
150 mm	0.62 kg	A 150 BGS	127 186 018	550 N
200 mm	0.92 kg	A 200 BGS	127 186 028	700 N
250 mm	0.57 kg	A 250 BGS	127 186 038	850 N
300 mm	0.72 kg	A 300 BGS	127 186 048	1000 N
400 mm	1.03 kg	A 400 BGS	127 186 068	1200 N
500 mm	1.19 kg	A 500 BGS	127 186 088	1500 N
600 mm	1.56 kg	A 600 BGS	127 186 098	1800 N

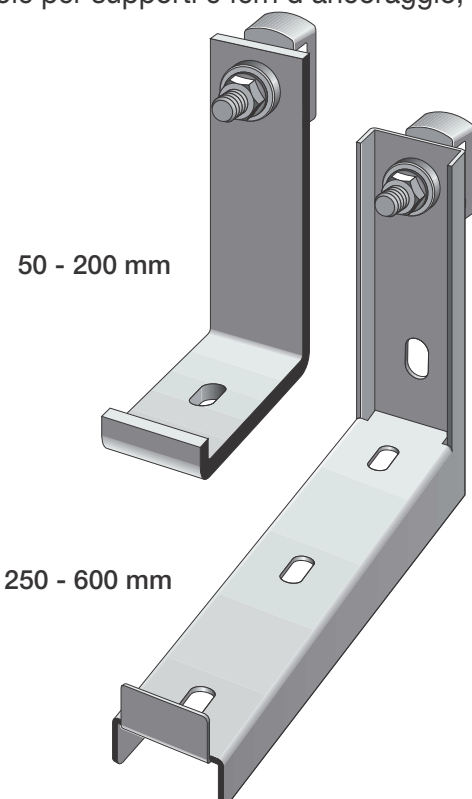
rostfreie Ausführung V4A stainless steel 316  
acier inox V4A acciaio inossidabile V4A

Abmessungen Dimension Dimension Dimensione	Gewicht Poids Weight Peso	Bezeichnung Désignation Designation Articolo	E.-Nr. No. Unifié E.-No. E.-No.	Zulässige Last Charge admise Admitted load Portata
50 mm	0.33 kg	AV 50 BGS V	127 186 418	150 N
100 mm	0.49 kg	AV 100 BGS V	127 186 108	400 N
150 mm	0.62 kg	AV 150 BGS V	127 186 118	550 N
200 mm	0.92 kg	AV 200 BGS V	127 186 128	700 N
250 mm	0.57 kg	AV 250 BGS V	127 186 138	850 N
300 mm	0.72 kg	AV 300 BGS V	127 186 148	1000 N
400 mm	1.03 kg	AV 400 BGS V	127 186 168	1200 N
500 mm	1.19 kg	AV 500 BGS V	127 186 188	1500 N
600 mm	1.56 kg	AV 600 BGS V	127 186 198	1800 N

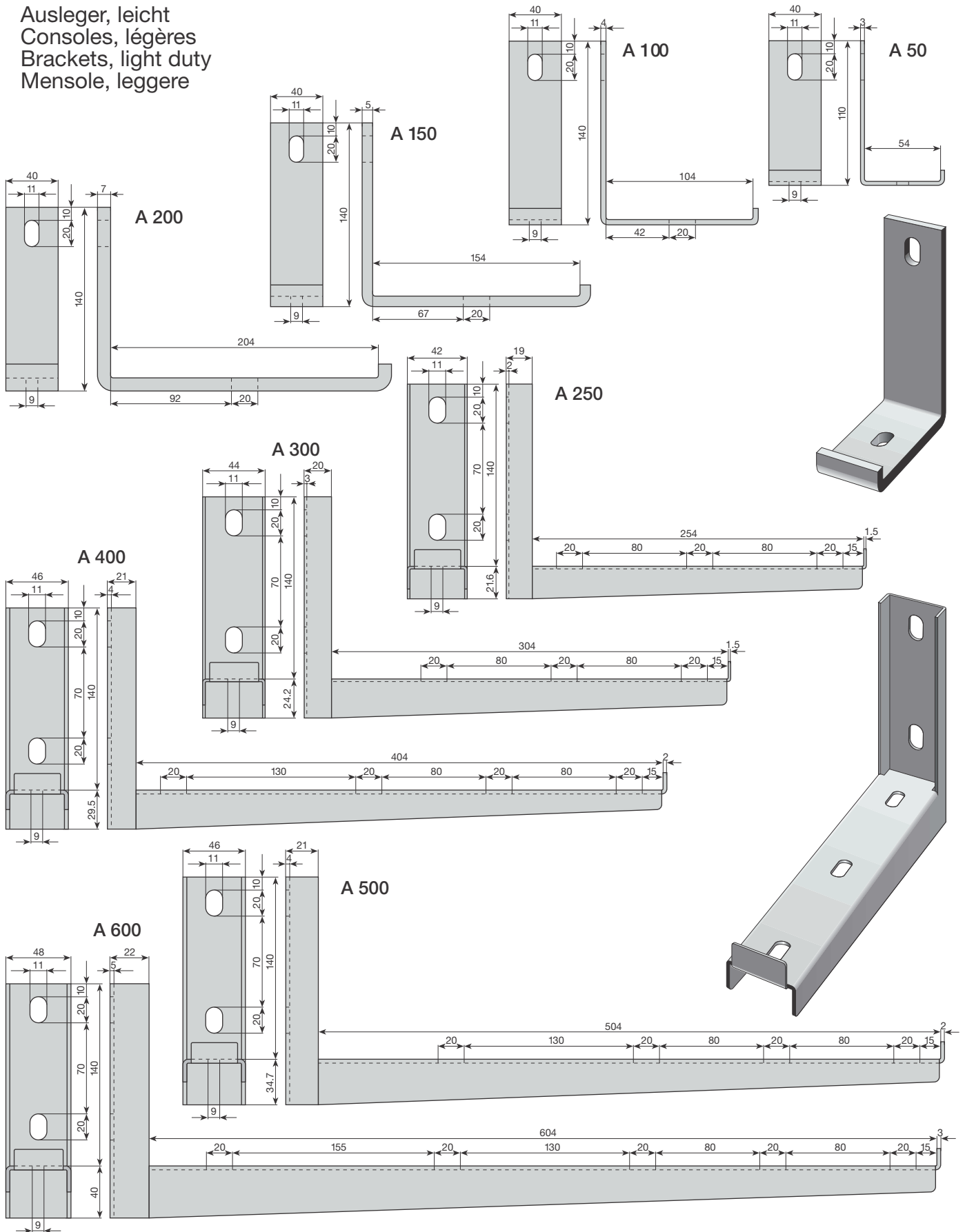
Brackets for wall mounting, light duty  
Mensole murali, leggere



Brackets for ceiling supports or rails, light duty  
Mensole per supporti e ferri d'ancoraggio, leggere



Ausleger, leicht  
Consoles, légères  
Brackets, light duty  
Mensole, leggere



Ausleger für Wandmontage, schwer  
Consoles pour fixation murale, renforcées

feuerverzinkt hot dip galvanized  
galvanisé à chaud zincato a caldo

Abmessungen Dimension Dimension Dimensione	Gewicht Poids Weight Peso	Bezeichnung Désignation Designation Articolo	E.-Nr. No. Unifié E.-No. E.-No.	Zulässige Last Charge admise Admitted load Portata
50 mm	0.23 kg	A 50 S	127 182 408	1700 N
100 mm	0.54 kg	A 100 S	127 182 008	1900 N
150 mm	0.76 kg	A 150 S	127 182 018	2100 N
200 mm	1.13 kg	A 200 S	127 182 028	2300 N
250 mm	0.42 kg	A 250 S	127 182 038	2500 N
300 mm	0.84 kg	A 300 S	127 182 048	2700 N
400 mm	1.23 kg	A 400 S	127 182 068	2900 N
500 mm	1.51 kg	A 500 S	127 182 088	3200 N
600 mm	1.98 kg	A 600 S	127 182 098	3600 N

rostfreie Ausführung V4A stainless steel 316  
acier inox V4A acciaio inossidabile V4A

Abmessungen Dimension Dimension Dimensione	Gewicht Poids Weight Peso	Bezeichnung Désignation Designation Articolo	E.-Nr. No. Unifié E.-No. E.-No.	Zulässige Last Charge admise Admitted load Portata
50 mm	0.23 kg	AV 50 S	127 184 408	1700 N
100 mm	0.54 kg	AV 100 S	127 184 008	1900 N
150 mm	0.76 kg	AV 150 S	127 184 018	2100 N
200 mm	1.13 kg	AV 200 S	127 184 028	2300 N
250 mm	0.42 kg	AV 250 S	127 184 038	2500 N
300 mm	0.84 kg	AV 300 S	127 184 048	2700 N
400 mm	1.23 kg	AV 400 S	127 184 068	2900 N
500 mm	1.51 kg	AV 500 S	127 184 088	3200 N
600 mm	1.98 kg	AV 600 S	127 184 098	3600 N

Ausleger für Decken- und Ankerschienenmontage, schwer  
Consoles pour pendants ou rails d'ancrage, renforcées

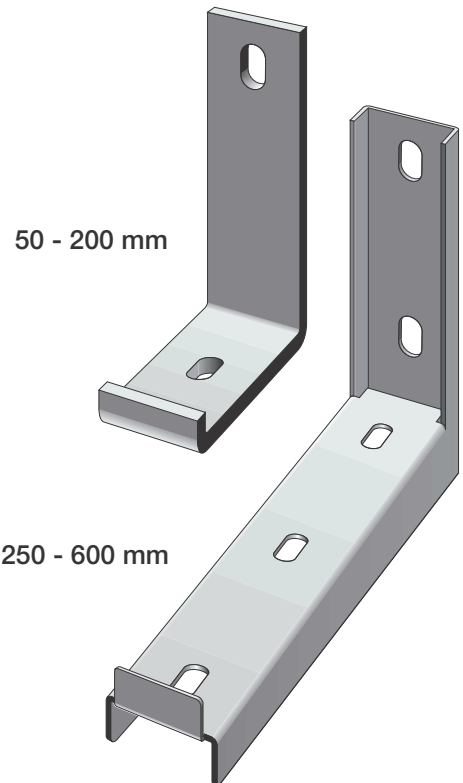
feuerverzinkt hot dip galvanized  
galvanisé à chaud zincato a caldo

Abmessungen Dimension Dimension Dimensione	Gewicht Poids Weight Peso	Bezeichnung Désignation Designation Articolo	E.-Nr. No. Unifié E.-No. E.-No.	Zulässige Last Charge admise Admitted load Portata
50 mm	0.39 kg	A 50 S BGS	127 180 408	1700 N
100 mm	0.60 kg	A 100 S BGS	127 180 008	1900 N
150 mm	0.91 kg	A 150 S BGS	127 180 018	2100 N
200 mm	1.28 kg	A 200 S BGS	127 180 028	2300 N
250 mm	0.82 kg	A 250 S BGS	127 180 038	2500 N
300 mm	0.99 kg	A 300 S BGS	127 180 048	2700 N
400 mm	1.38 kg	A 400 S BGS	127 180 068	2900 N
500 mm	1.67 kg	A 500 S BGS	127 180 088	3200 N
600 mm	2.14 kg	A 600 S BGS	127 180 098	3600 N

rostfreie Ausführung V4A stainless steel 316  
acier inox V4A acciaio inossidabile V4A

Abmessungen Dimension Dimension Dimensione	Gewicht Poids Weight Peso	Bezeichnung Désignation Designation Articolo	E.-Nr. No. Unifié E.-No. E.-No.	Zulässige Last Charge admise Admitted load Portata
50 mm	0.39 kg	AV 50 S BGSV	127 185 408	1700 N
100 mm	0.60 kg	AV 100 S BGSV	127 185 008	1900 N
150 mm	0.91 kg	AV 150 S BGSV	127 185 018	2100 N
200 mm	1.28 kg	AV 200 S BGSV	127 185 028	2300 N
250 mm	0.82 kg	AV 250 S BGSV	127 185 038	2500 N
300 mm	0.99 kg	AV 300 S BGSV	127 185 048	2700 N
400 mm	1.38 kg	AV 400 S BGSV	127 185 068	2900 N
500 mm	1.67 kg	AV 500 S BGSV	127 185 088	3200 N
600 mm	2.14 kg	AV 600 S BGSV	127 185 098	3600 N

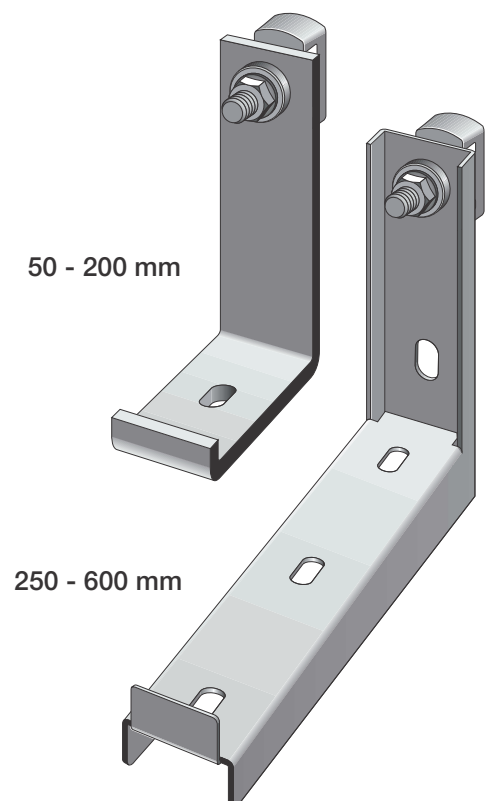
Brackets for wall mounting, heavy duty  
Mensole murali, pesanti



50 - 200 mm

250 - 600 mm

Brackets for ceiling supports or supporting rails, heavy duty  
Mensole per supporti e ferri d'ancoraggio, pesanti

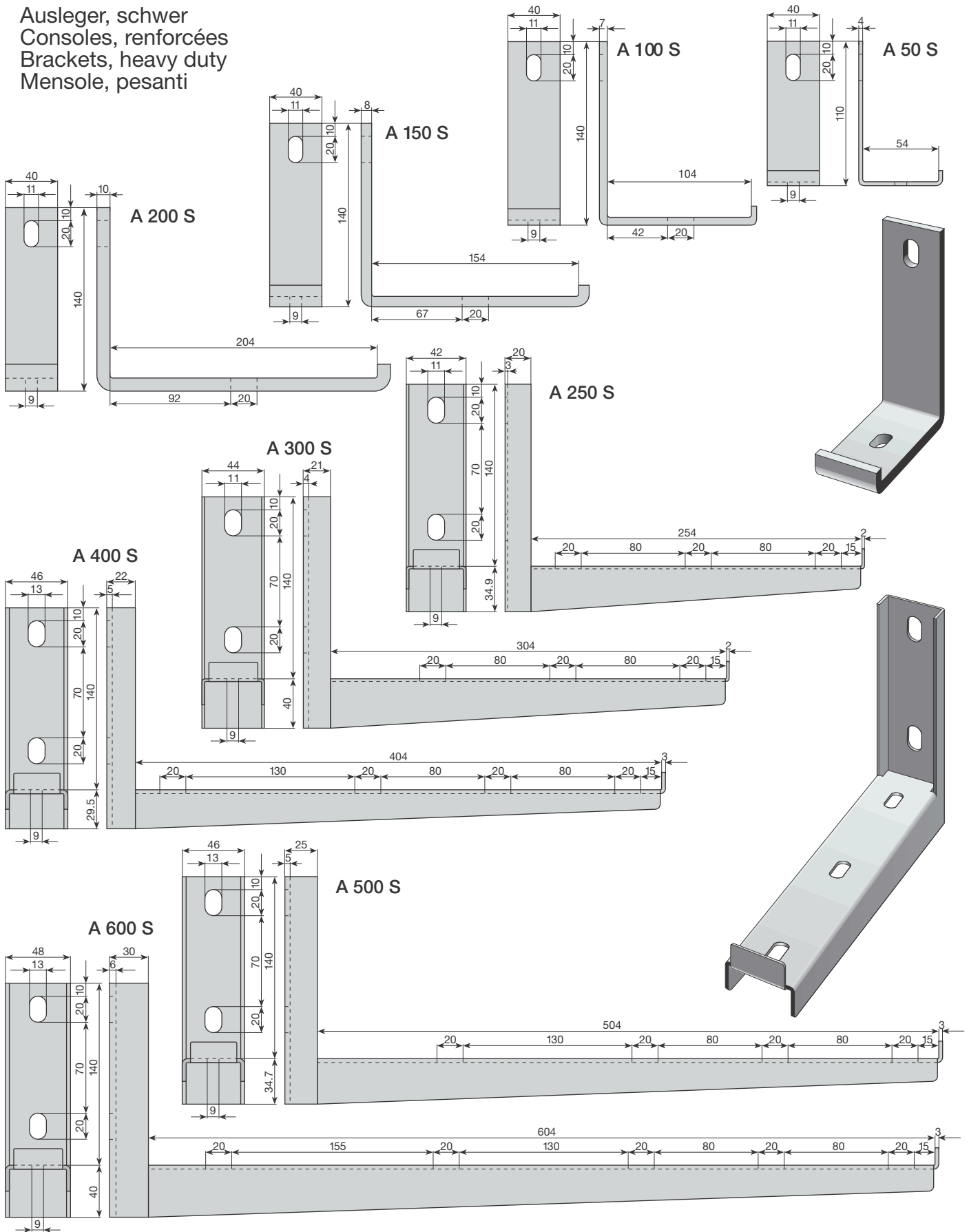


50 - 200 mm

250 - 600 mm



Ausleger, schwer  
Consoles, renforcées  
Brackets, heavy duty  
Mensole, pesanti



Ausleger zur Montage auf Ankerschiene CR  
Consoles à clipser sur rails CR  
Brackets for mounting on CR rails  
Mensole per il montaggio su profili serie CR

rostfreie Ausführung 316L  
acier inox 316L

stainless steel 316L  
acciaio inossidabile 316L

Abmessungen Dimension Dimensione	Bezeichnung Designation Articolo	Zulässige Last A Charge admise A Admitted load A Portata A	Zulässige Last B Charge admise B Admitted load B Portata B
50 mm	FX DB50/V4A	1500 N	2400 N
100 mm	FX DB100/V4A	1300 N	2200 N
150 mm	FX DB150/V4A	1200 N	2000 N
200 mm	FX DB200/V4A	1000 N	1800 N
250 mm	FX DB250/V4A	850 N	1500 N
300 mm	FX DB300/V4A	1200 N	2000 N
400 mm	FX DB400/V4A		1700 N
500 mm	FX DB500/V4A		1400 N
600 mm	FX DB600/V4A		1200 N



FX DB

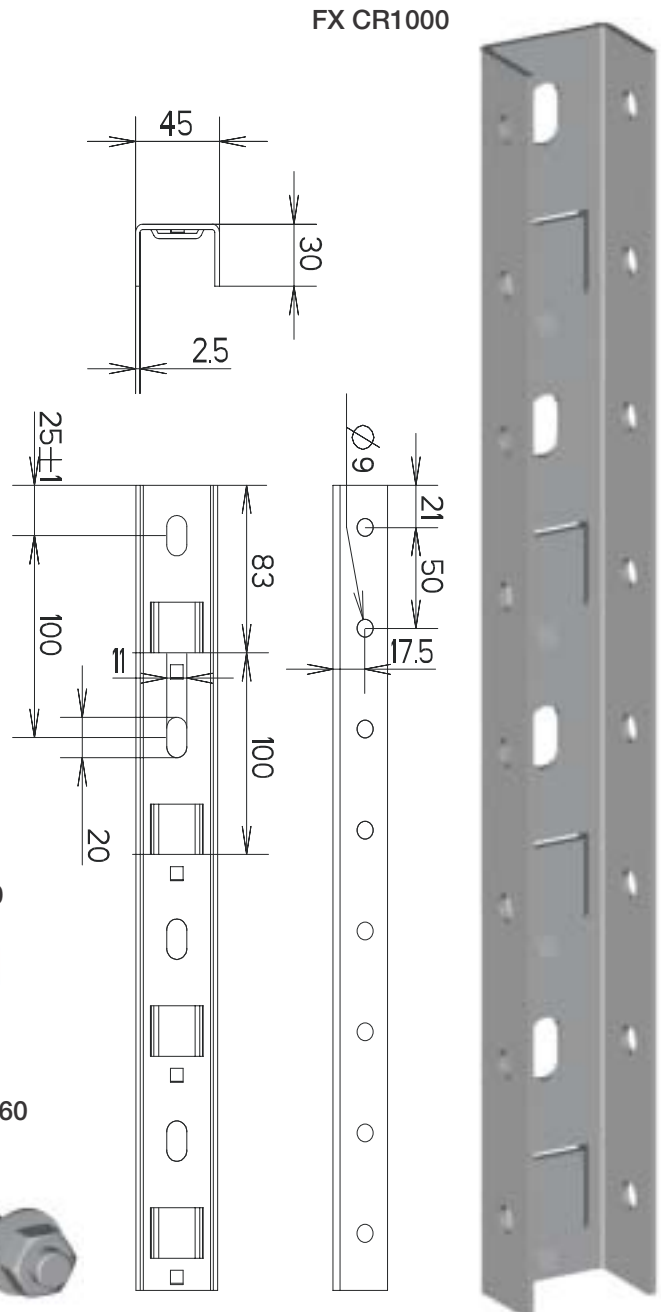
A = Ohne Verstärkungsschraube  
A = Sans boulon de renforcement  
A = Without strengthening screw  
A = senza bulloni di rinforzo

B = Mit Verstärkungsschraube FX SC860  
B = Avec boulon de renforcement FX SC860  
B = With strengthening screw FX SC860  
B = con bulloni di rinforzo FX SC860

Ankerschiene für Standardausleger DB  
Rails pour consoles DB  
Rails for DB brackets  
Profili per mensole serie DB

rostfreie Ausführung 316L stainless steel 316L  
acier inox 316L acciaio inossidabile 316L

Abmessungen Dimension Dimensione	Bezeichnung Designation Articolo
600 mm	FX CR600/V4A
1000 mm	FX CR1000/V4A
2000 mm	FX CR2000/V4A



FX CR1000

FX W10



FX SC860



rostfreie Ausführung 316L stainless steel 316L  
acier inox 316L acciaio inossidabile 316L

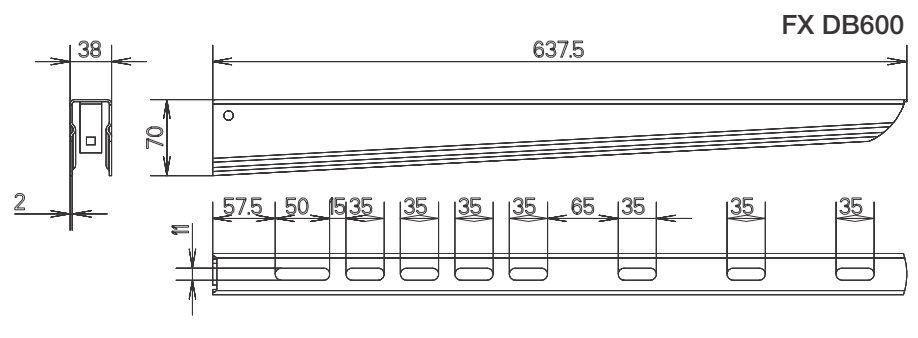
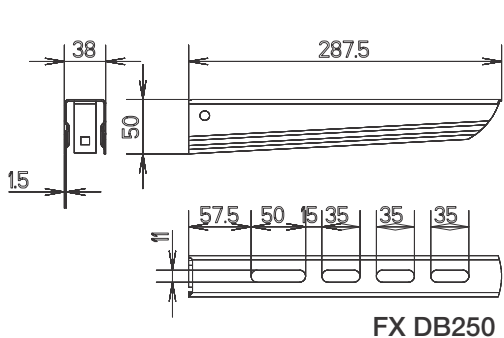
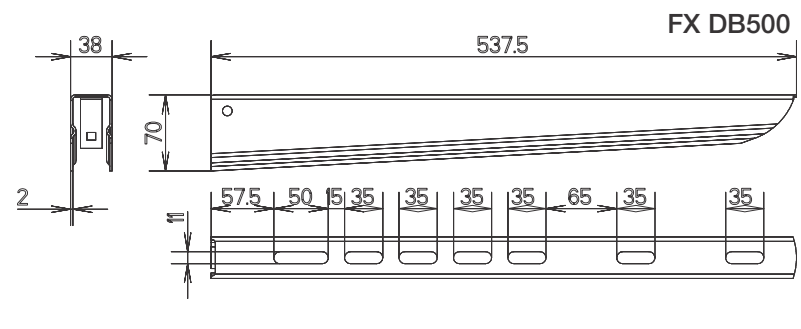
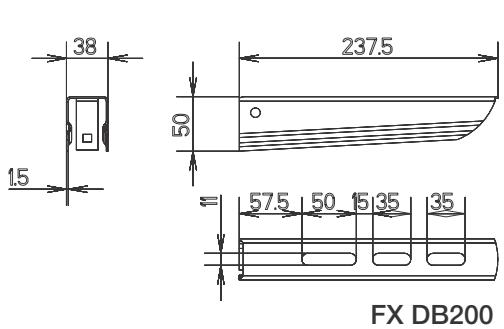
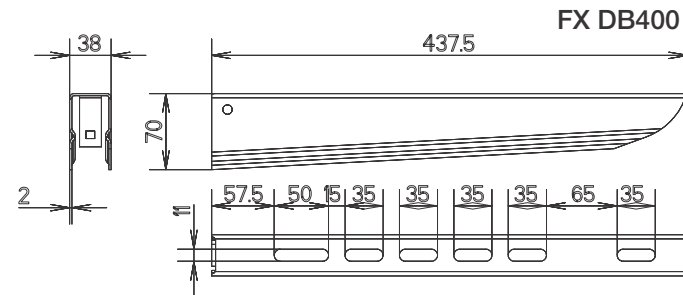
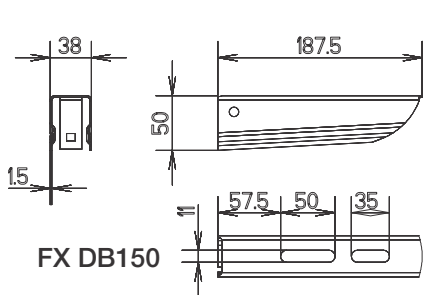
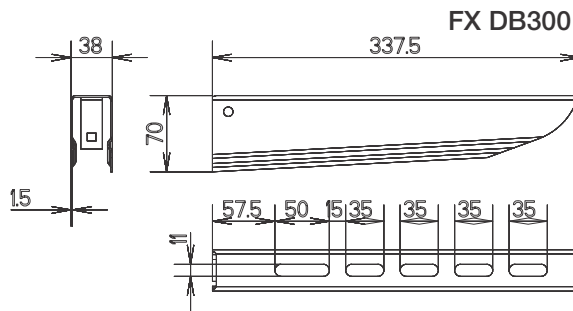
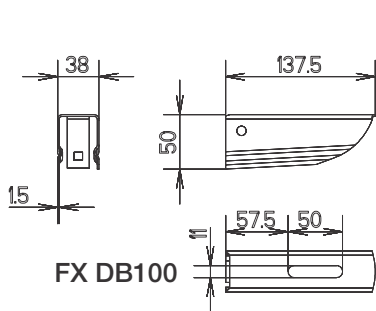
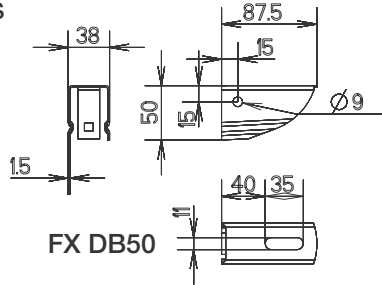
Unterlegscheibe für Ausleger PB bei Wandmontage  
Rondelle large pour fixation directe sur mur  
Large washer for PB on wall mounting  
Rondelle maggiorate per il fissaggio diretto a parete della mensola

FXW10/V4A

Verstärkungsschraube für Ausleger DB  
Boulon de renforcement pour consoles DB  
Strengthening screw for DB brackets  
Bulloni di rinforzo per mensole serie DB

FX SC860/V4A

Ausleger  
 Consoles  
 Brackets  
 Mensole



Ausleger zur Montage auf Ankerschiene ASS und Schaft ESS / DSS  
Consoles à monter directement sur rails ASS et pendards ESS et DSS  
Brackets for direct mounting on ASS rails and ESS / DSS supports  
Mensole per il montaggio su profili serie ASS, ESS e DSS

rostfreie Ausführung 316L stainless steel 316L  
acier inox 316L acciaio inossidabile 316L

Abmessungen Dimension Dimensione	Bezeichnung Désignation Designation Articolo	Zulässige Last Charge admise Admitted load Portata
50 mm	FX MB50/V4A	1500 N
100 mm	FX MB100/V4A	1300 N
150 mm	FX MB150/V4A	1200 N
200 mm	FX MB200/V4A	1000 N
250 mm	FX MB250/V4A	850 N
300 mm	FX MB300/V4A	1200 N

Montiert ohne Verstärkungsschraube  
Prémonté sans boulon de renforcement  
Mounted without strengthening screw  
Senza bulloni di rinforzo

Abmessungen Dimension Dimensione	Bezeichnung Désignation Designation Articolo	Zulässige Last Charge admise Admitted load Portata
50 mm	FX MC50/V4A	2400 N
100 mm	FX MC100/V4A	2200 N
150 mm	FX MC150/V4A	2000 N
200 mm	FX MC200/V4A	1800 N
250 mm	FX MC250/V4A	1500 N
300 mm	FX MC300/V4A	2000 N
400 mm	FX MC400/V4A	1700 N
500 mm	FX MC500/V4A	1400 N
600 mm	FX MC600/V4A	1200 N

Montiert mit Verstärkungsschraube FX SC860  
Prémonté avec boulon de renforcement FX SC860  
Mounted with strengthening screw FX SC860  
Con bulloni di rinforzo FX SC860

rostfreie Ausführung 316L stainless steel 316L  
acier inox 316L acciaio inossidabile 316L

Verstärkungsschraube für Ausleger DB Boulon de renforcement pour consoles DB Strengthening screw for DB brackets Bulloni di rinforzo per mensole serie DB <b>FX SC860/V4A</b>
Unterlegscheibe für Ausleger PB bei Wandmontage Rondelle large pour fixation directe sur mur Large washer for PB on wall mounting Rondelle maggiorate per il fissaggio diretto a parete della mensole <b>FX W10/V4A</b>
Befestigungsatz zur Montage an Ankerschiene, Einfach- u. Doppelschaft Boulon de fixation sur rails et pendards Clamping bolt for mounting on toothed rail & toothed support Bulloni di fissaggio su profili serie e supporti <b>FX BG/V4A</b>

Gelenkhalter mit Schrauben  
Support à angle variable avec boulons  
Rotating support with bolts  
Supporto ad angolo variabile

rostfreie Ausführung V4A stainless steel 316  
acier inox V4A acciaio inossidabile V4A

Abmessungen Dimension Dimensione	Gewicht Poids Weight Peso	Bezeichnung Désignation Designation Articolo	E.-Nr. No. Unifié E.-No. E.-No.
50 mm	-	FX RS/V4A	-

mit 1 M8x70 + 2 M8x20  
livré avec 1 M8x70 + 2 M8x20

with 1 M8x70 + 2 M8x20  
con 1 M8x70 + 2 M8x20



FX MB ohne Verstärkungsschraube  
sans boulon  
without screw  
senza bulloni di rinforzo

FX MC mit Verstärkungsschraube  
avec boulon  
with screw  
con bulloni di rinforzo



FX SC860

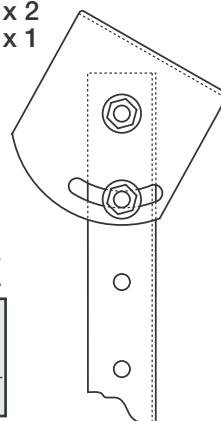


FX BG

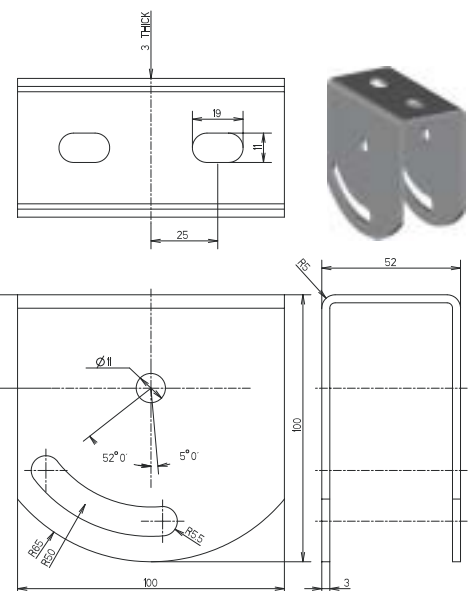


FX W10

FX RS  
+ M8x20 x 2  
+ M8x70 x 1



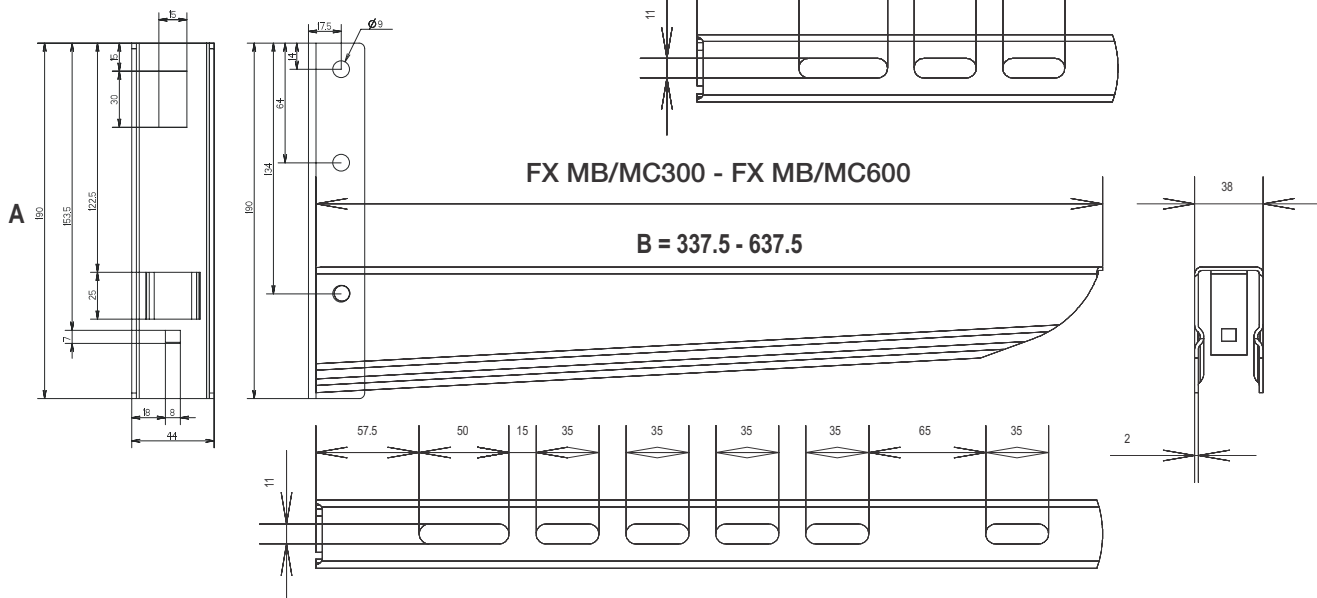
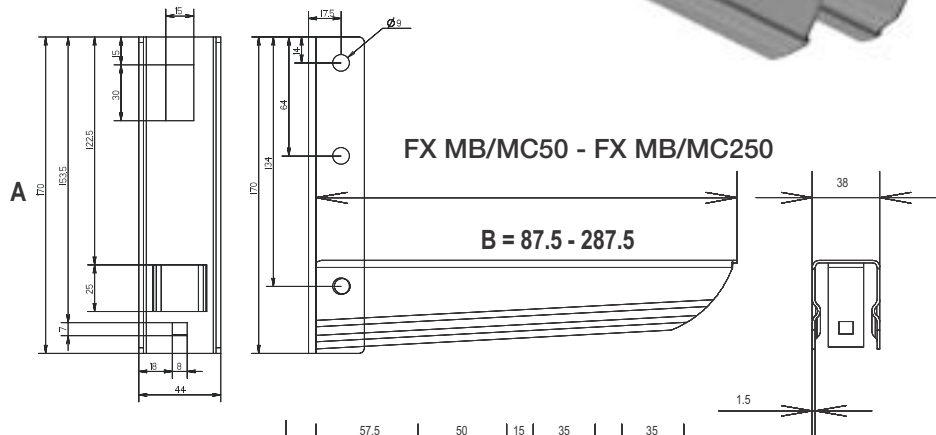
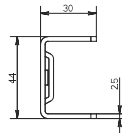
FX CR



Ausleger zur Montage auf Ankerschiene ASS und Schaft ESS / DSS  
Consoles à monter directement sur rails ASS et pendants ESS et DSS  
Brackets for direct mounting on ASS rails and ESS / DSS supports  
Mensole per il montaggio su profili serie ASS, ESS e DSS

rostfreie Ausführung 316L stainless steel 316L  
acier inox 316 L acciaio inossidabile 316L

Abmessungen Dimension Dimensione	Abmessungen A Dimension A A dimension Dimensione A	Abmessungen B Dimension B B dimension Dimensione B
50 mm	170 mm	87.5 mm
100 mm	170 mm	137.5 mm
150 mm	170 mm	187.5 mm
200 mm	170 mm	237.5 mm
250 mm	170 mm	287.5 mm
300 mm	190 mm	337.5 mm
400 mm	190 mm	437.5 mm
500 mm	190 mm	537.5 mm
600 mm	190 mm	637.5 mm



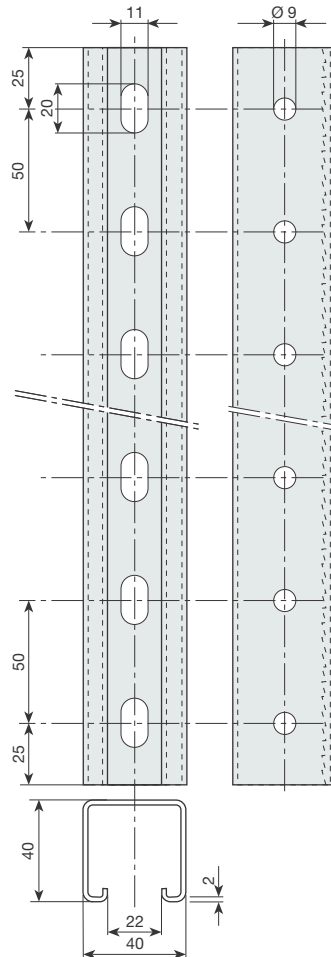
Ankerschiene mit Zahnung  
Rail d'ancrage avec dentelure de sécurité  
Supporting rail with toothing  
Ferro d'ancroggio dentato

feuerverzinkt galvanisé à chaud hot dip galvanized zincato a caldo

Abmessungen Dimension Dimension Dimensione	Gewicht Poids Weight Peso	Bezeichnung Désignation Designation Articolo	E.-Nr. No. Unifié E.-No. E.-No.
250 mm	0.55 kg	ASS 250	127 180 308
500 mm	1.10 kg	ASS 500	127 180 328
750 mm	1.65 kg	ASS 750	127 180 338
1000 mm	2.20 kg	ASS 1000	127 180 348
2000 mm	4.40 kg	ASS 2000	-
3000 mm	6.60 kg	ASS 3000	-
6000 mm	13.2 kg	ASS 6000	127 180 358

rostfreie Ausführung V4A acier inox V4A stainless steel 316 acciaio inossidabile V4A

Abmessungen Dimension Dimension Dimensione	Gewicht Poids Weight Peso	Bezeichnung Désignation Designation Articolo	E.-Nr. No. Unifié E.-No. E.-No.
250 mm	0.55 kg	ASSV 250	127 182 308
500 mm	1.10 kg	ASSV 500	127 182 328
750 mm	1.65 kg	ASSV 750	127 182 338
1000 mm	2.20 kg	ASSV 1000	127 182 348
2000 mm	4.40 kg	ASSV 2000	-
3000 mm	6.60 kg	ASSV 3000	-
6000 mm	13.2 kg	ASSV 6000	-



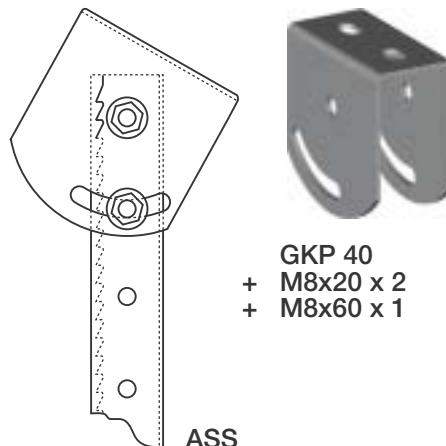
Sicherheits-Befestigungsgarnitur  
Boulon cranté de sécurité  
Clamping bolt  
Bulloni di fissaggio

	Bezeichnung Désignation Designation Articolo	E.-Nr. No. Unifié E.-No. E.-No.
Feuerverzinkt Galvanisé à chaud Hot dip galvanized Acciaio zincato	BGS	127 190 008
Rostfrei V4A Inox V4A Stainless steel 316 acciaio inossidabile V4A	BGSV	127 190 048



Gelenkhalter  
Support à angle variable  
Rotating support  
Supporto ad angolo variabile

	Bezeichnung Désignation Designation Articolo	E.-Nr. No. Unifié E.-No. E.-No.
Feuerverzinkt Galvanisé à chaud Hot dip galvanized Acciaio zincato	GKP 40	-
Rostfrei V4A Inox V4A Stainless steel 316 acciaio inossidabile V4A	GKPV 40	-



mit 1 M8x60 + 2 M8x20  
livré avec 1 M8x60 + 2 M8x20

with 1 M8x60 + 2 M8x20  
con 1 M8x60 + 2 M8x20



Einfachschaft mit Zahnung  
Pendant simple avec dentelure de sécurité  
Single support with toothing  
Supporti dentato semplice a soffitto

feuerverzinkt  
galvanisé à chaud

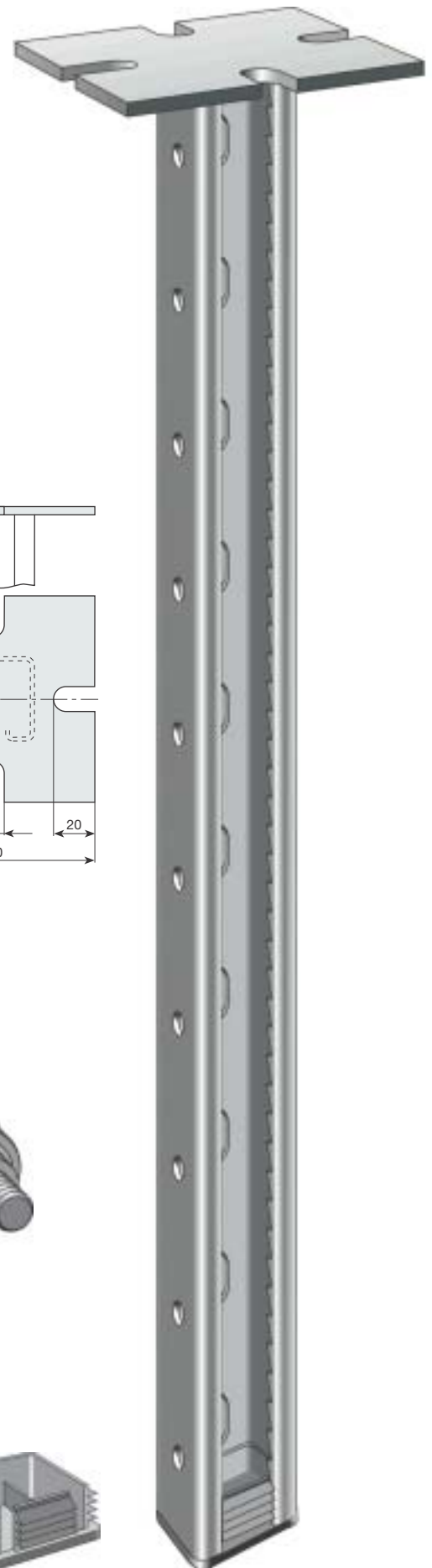
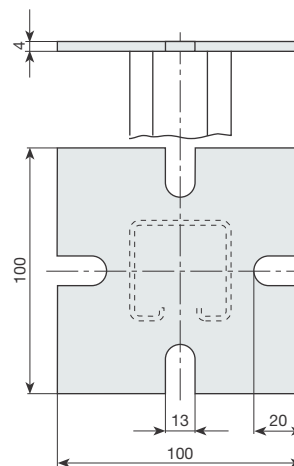
hot dip galvanized  
zincato a caldo

Abmessungen Dimension Dimensione	Gewicht Poids Weight Peso	Bezeichnung Désignation Designation Articolo	E.-Nr. No. Unifié E.-No. E.-No.
200 mm	0.65 kg	ESS 200	127 180 158
250 mm	0.75 kg	ESS 250	127 180 108
300 mm	0.85 kg	ESS 300	127 180 118
400 mm	1.05 kg	ESS 400	127 180 168
500 mm	1.30 kg	ESS 500	127 180 128
600 mm	1.50 kg	ESS 600	127 180 178
750 mm	1.85 kg	ESS 750	127 180 138
1000 mm	2.40 kg	ESS 1000	127 180 148
1200 mm	2.80 kg	ESS 1200	
1500 mm	3.45 kg	ESS 1500	

rostfreie Ausführung V4A  
acier inox V4A

stainless steel 316  
acciaio inossidabile V4A

Abmessungen Dimension Dimensione	Gewicht Poids Weight Peso	Bezeichnung Désignation Designation Articolo	E.-Nr. No. Unifié E.-No. E.-No.
200 mm	0.65 kg	ESSV 200	
250 mm	0.75 kg	ESSV 250	127 182 108
300 mm	0.85 kg	ESSV 300	127 182 118
400 mm	1.05 kg	ESSV 400	
500 mm	1.30 kg	ESSV 500	127 182 128
600 mm	1.50 kg	ESSV 600	
750 mm	1.85 kg	ESSV 750	127 182 138
1000 mm	2.40 kg	ESSV 1000	127 182 148
1200 mm	2.80 kg	ESSV 1200	
1500 mm	3.45 kg	ESSV 1500	



Sicherheits-Befestigungsgarnitur  
Boulon cranté de sécurité  
Clamping bolt  
Bulloni di fissaggio

	Bezeichnung Désignation Designation Articolo	E.-Nr. No. Unifié E.-No. E.-No.
Feuerverzinkt Galvanisé à chaud Hot dip galvanized Acciaio zincato	BGS	127 190 008
Rostfrei V4A Inox V4A Stainless steel 316 acciaio inossidabile V4A	BGSV	127 190 048



Abdeckkappe  
Capuchon  
Cap  
Cappuccio

Abmessungen Dimension Dimensione	Gewicht Poids Weight Peso	Bezeichnung Désignation Designation Articolo	E.-Nr. No. Unifié E.-No. E.-No.	Farbe Couleur Colour Colore
40 x 40 mm	0.75 kg/%	AKS	127 190 128	schwarz/noir/black/nero
40 x 40 mm	0.75 kg/%	AKG	127 190 138	gelb/jaune/yellow/giallo

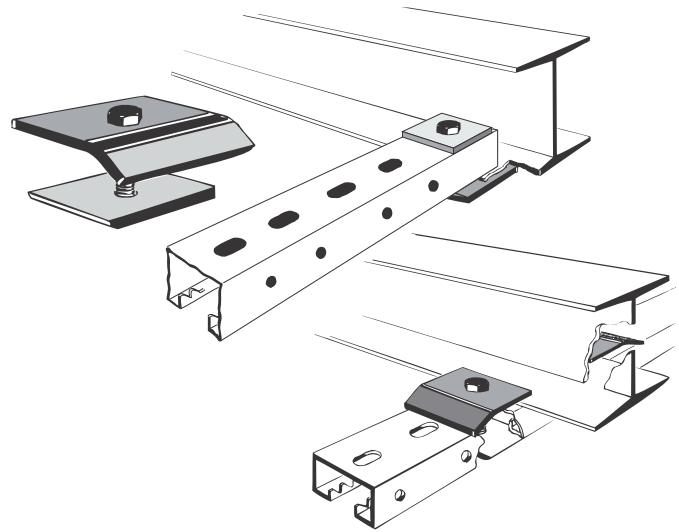






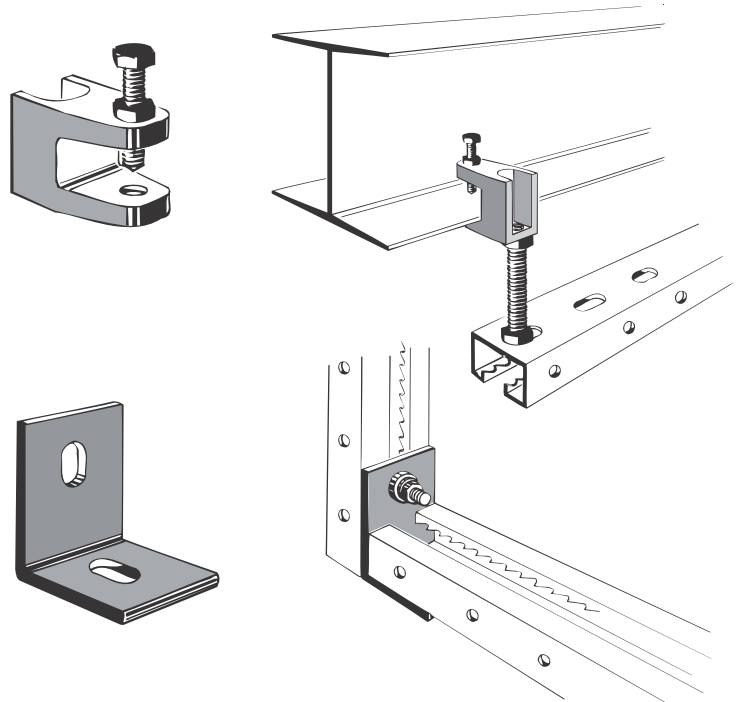
ASS-Lasche verzinkt und Edelstahl  
Crampon pour ASS, galvanisé et inox  
Clamp for ASS, galvanised and stainless steel  
Morsetto per ASS, zincato e inox

Abmessungen Dimension Dimension Dimensione	Gewicht Poids Weight Peso	Bezeichnung Désignation Designation Articolo	E.-Nr. No. Unifié E.-No. E.-No.
65 x 50 x 5 mm incl. M10 x 70 + BGA 2/13	0.23 kg	AL AL/V4A	127 190 208



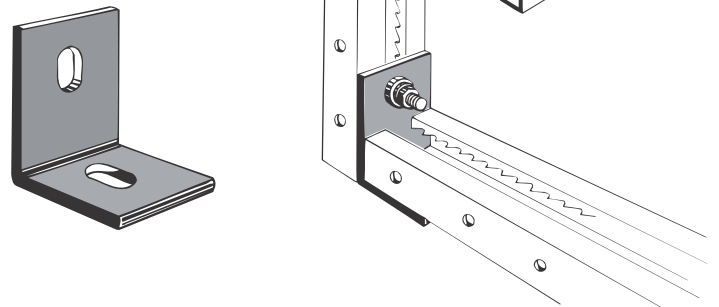
ASS Trägerklemme verzinkt  
Crampon pour poutrelle, galvanisé  
Beam C-clamp, galvanised  
Morsetto per trave, zincato

Abmessungen Dimension Dimension Dimensione	Gewicht Poids Weight Peso	Bezeichnung Désignation Designation Articolo	E.-Nr. No. Unifié E.-No. E.-No.
40 x 21 x 40 mm	0.13 kg	ATCS	127 190 228



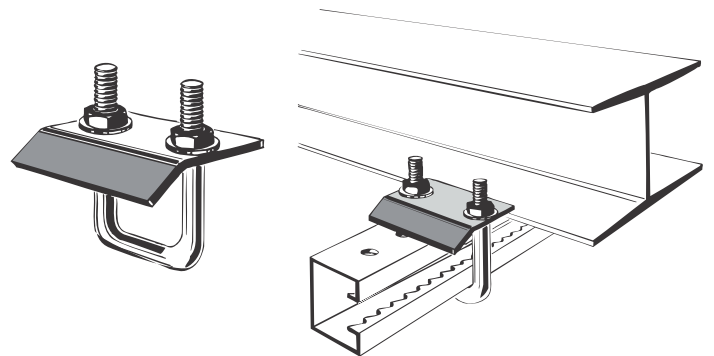
Verbindungswinkel verzinkt und Edelstahl  
Equerre, galvanisée et inox  
Angle, galvanised and stainless steel  
Squadretta, zincato e inox

Abmessungen Dimension Dimension Dimensione	Gewicht Poids Weight Peso	Bezeichnung Désignation Designation Articolo	E.-Nr. No. Unifié E.-No. E.-No.
80/50 x 40 x 5 mm	0.21 kg	VW VW/V4A	127 190 308



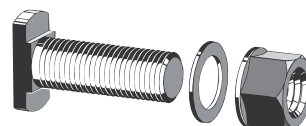
Trägerklemme stehend verzinkt  
Crampon étroit, galvanisé  
Vertical clamp, galvanised  
Morsetto stretto, zincato

Abmessungen Dimension Dimension Dimensione	Gewicht Poids Weight Peso	Bezeichnung Désignation Designation Articolo	E.-Nr. No. Unifié E.-No. E.-No.
70 x 60 x 5 mm 2 x M 10	0.30 kg	ATKS	127 190 218

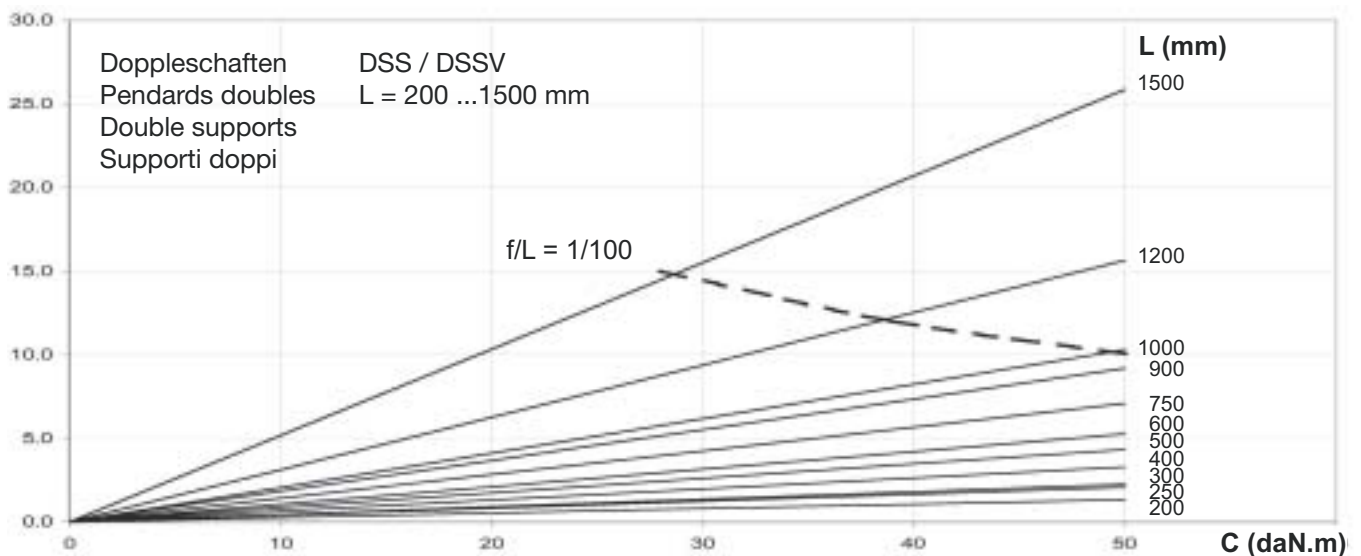
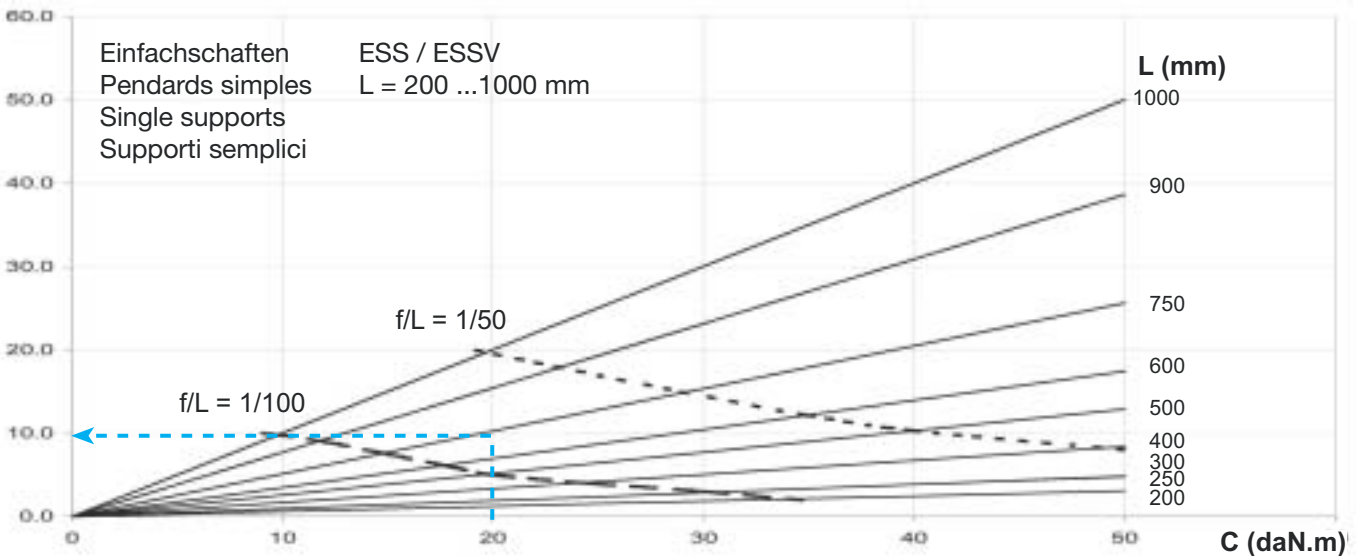


Langloch Schraube verzinkt  
Vis pour trou-oblong, galvanisée  
Oblong hole clamping bolt assy., galvanised  
Bullone per asola, zincato

Abmessungen Dimension Dimension Dimensione	Gewicht Poids Weight Peso	Bezeichnung Désignation Designation Articolo	E.-Nr. No. Unifié E.-No. E.-No.
M10 x 29	0.035 kg	LLS	



**Durchbiegung f (mm)**    **Deflection f (mm)**  
**Flèche f (mm)**        **Freccia f (mm)**



**Beispiel für folgende Angabe :**

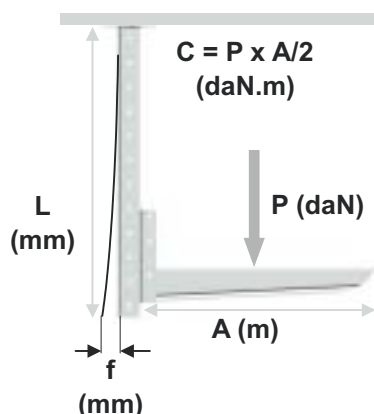
Distanz zwischen Ausleger = 1,5 m  
 Kabel Gewicht = 50 kg/m  
 Ausleger Länge A = 400 mm

- Last P = 50 x 1,5 = 75 kg (daN)
- Drehmoment C = 75 x 0,4/2 = 20 daN.m
- ⇒ Für Einfachschaft L = 750 mm
- Durchbiegung f = 10 mm

**Exemple pour les données suivantes :**

Distance entre supports = 1,5 m  
 Masse de câbles = 50 kg/m  
 Largeur de console A = 400 mm

- Charge P = 50 x 1,5 = 75 kg (daN)
- Couple C = 75 x 0,4/2 = 20 daN.m
- ⇒ pour un pendent simple L = 750 mm
- Flèche f = 10 mm



**Example for following data:**

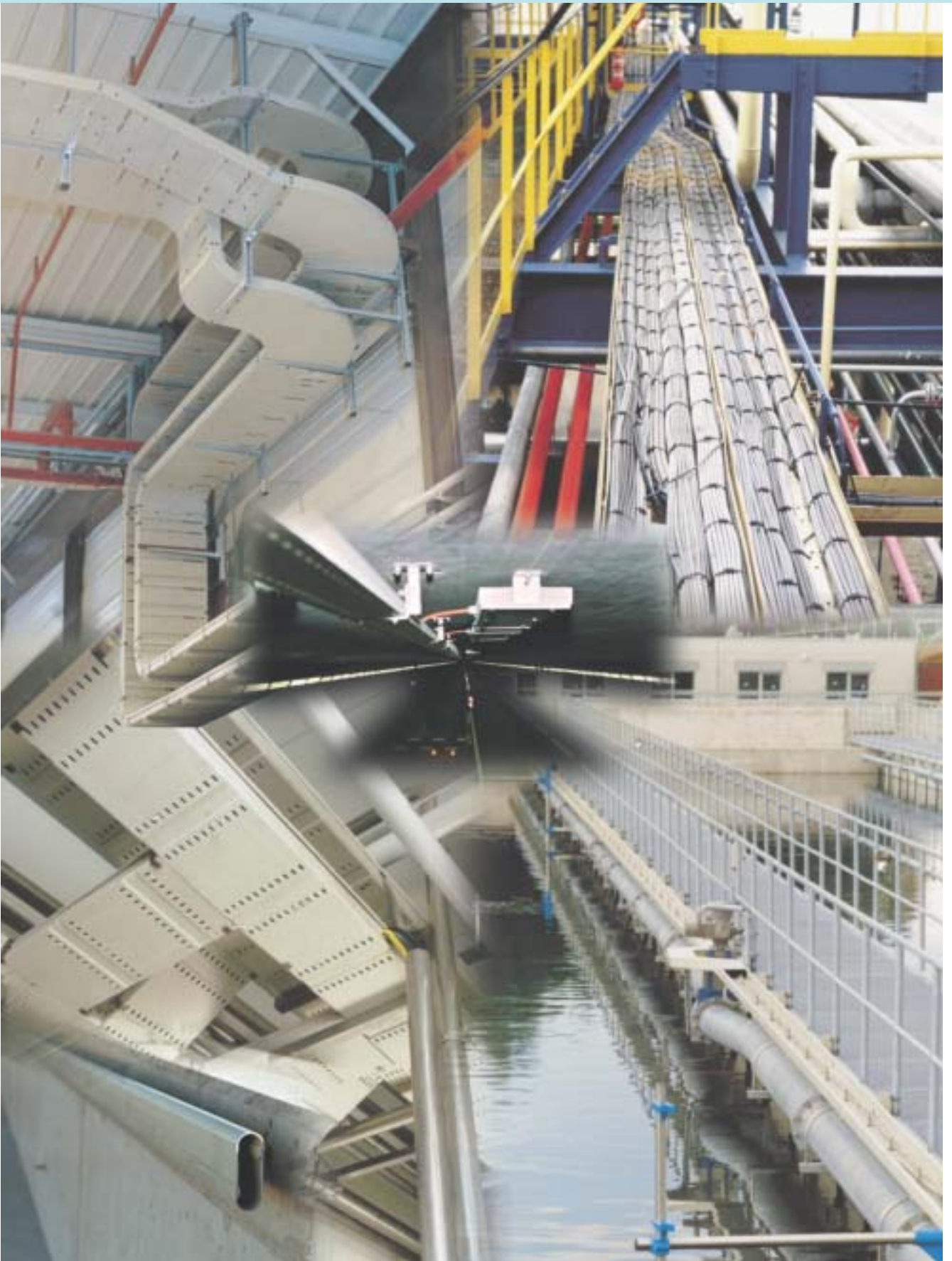
Distance between supports = 1,5 m  
 Cables weight = 50 kg/m  
 Bracket width A = 400 mm

- Load P = 50 x 1,5 = 75 kg (daN)
- Torque C = 75 x 0,4/2 = 20 daN.m
- ⇒ For single support L = 750 mm
- Deflection f = 10 mm

**Esempio di calcolo con i seguenti dati :**

Distanza fra i supporti = 1,5 m  
 Peso dei cavi = 50 Kg/m  
 Larghezza della mensola A = 400 mm

- Carico P = 50 x 1,5 = 75 Kg (daN)
- Coppia C = 75 x 0,4/2 = 20 daN.m
- ⇒ Per un supporto semplice L = 750 mm
- Freccia f = 10 mm



Beispielhaft im Langzeitnutzen  
Le défi au temps

Challenging time  
La sfida al tempo



fill in Ebo Systems catalog with

Corporate brochure and CD-Rom



Technical catalogs



Market application sheets



Resin characteristics



Head office

Ebo Systems  
Boulevard d'Europe  
B.P. 10  
F - 67211 Obernai Cedex  
Tél. +33 (0)3 88 49 50 51  
Fax. +33 (0)3 88 49 50 14  
e-mail : info@ebo-systems.com

Production

Ebo Systems S.A.S.  
Zone industrielle  
B.P. 5  
F - 54920 Villers-la-Montagne  
Tél. +33 (0)3 82 44 01 07  
Fax. +33 (0)3 82 26 10 41  
e-mail : info.prod@ebo-systems.com

Market areas

**Belgium, Spain, France, Luxembourg, Portugal**

Ebo Systems  
4, allée du Carré  
Parc des Barbanniers  
92230 Gennevilliers / France  
Tél. +33 (0)1 40 85 44 86  
Fax. +33 (0)1 40 85 44 79  
e-mail : info.fr@ebo-systems.com

**Germany**

Ebo Systems GmbH  
Zum Gunterstal  
D - 66440 Blieskastel  
Tél. +49 (0)6842 - 945 6302  
Fax +49 (0)6842 - 945 5284  
e-mail : info.de@ebo-systems.com

**Italy**

Ebo Systems S.r.l.  
Via Guido Rossa 5 / 7  
I - 24035 Curno (BG)  
Tél. +39 (0)35 46 20 88  
Fax +39 (0)35 46 20 89  
e-mail : info.it@ebo-systems.com

**Switzerland, Austria, Eastern Europe**

Ebo Systems SA  
Postfach  
Tambourstrasse 8  
CH - 8833 Samstagern  
Tél. +41 (0)1 787 87 87  
Fax +41 (0)1 787 87 99  
e-mail : info.ch@ebo-systems.com

**English-speaking Europe, Asia, Middle East, Africa, America, Australia**

Ebo Systems  
Boulevard d'Europe  
B.P. 10  
F - 67211 Obernai Cedex  
Tél. +33 (0)3 88 49 50 51  
Fax. +33 (0)3 88 49 50 14  
e-mail : info@ebo-systems.com